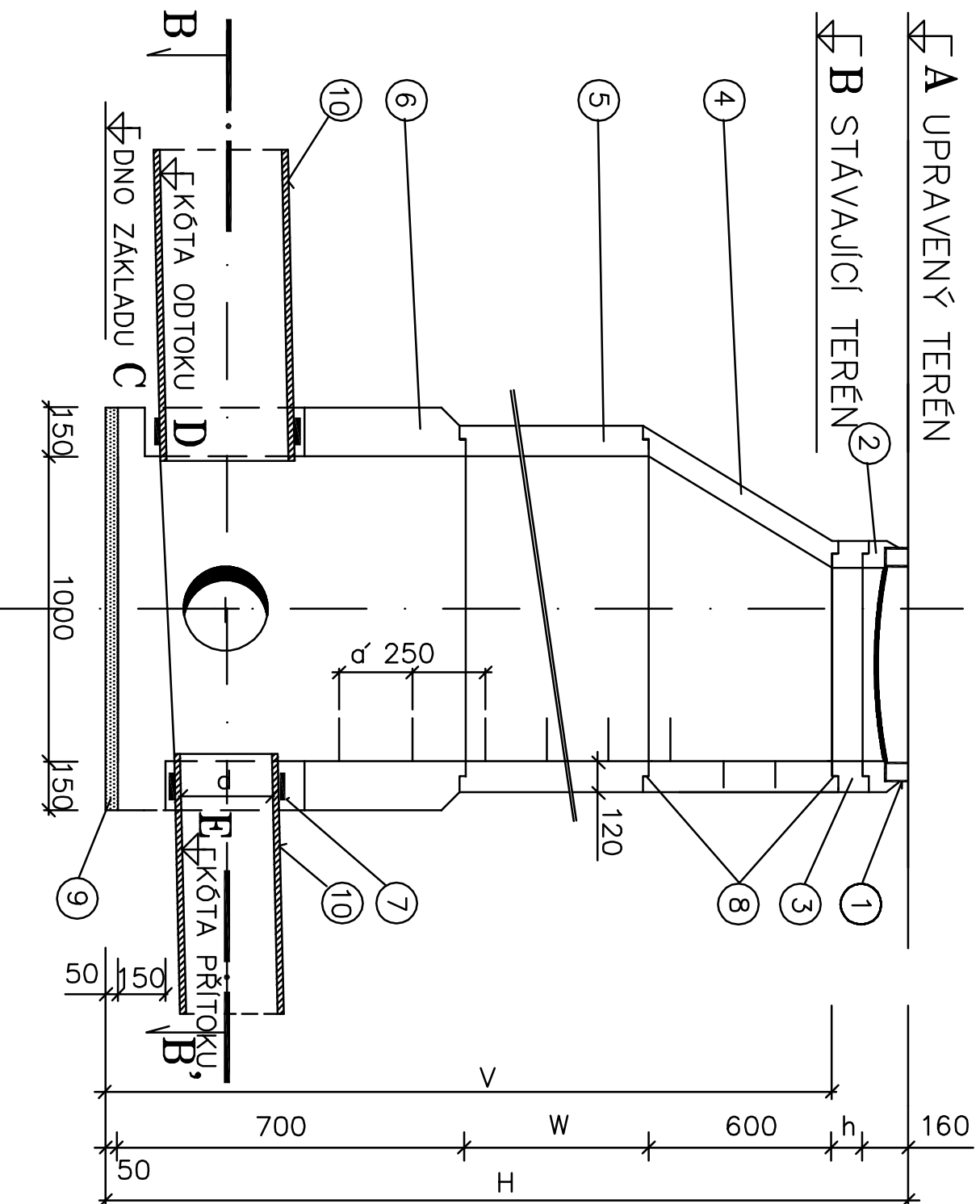
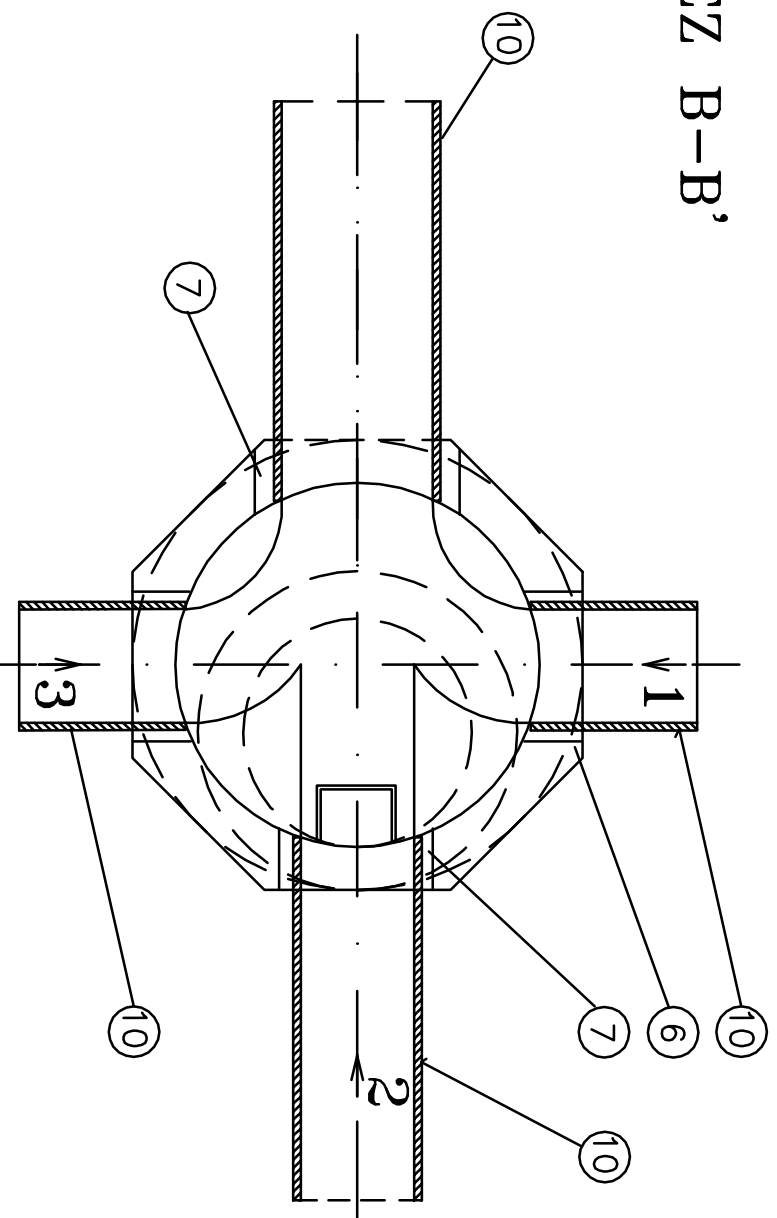


RŠ TYP 1

ŘEZ A-A'



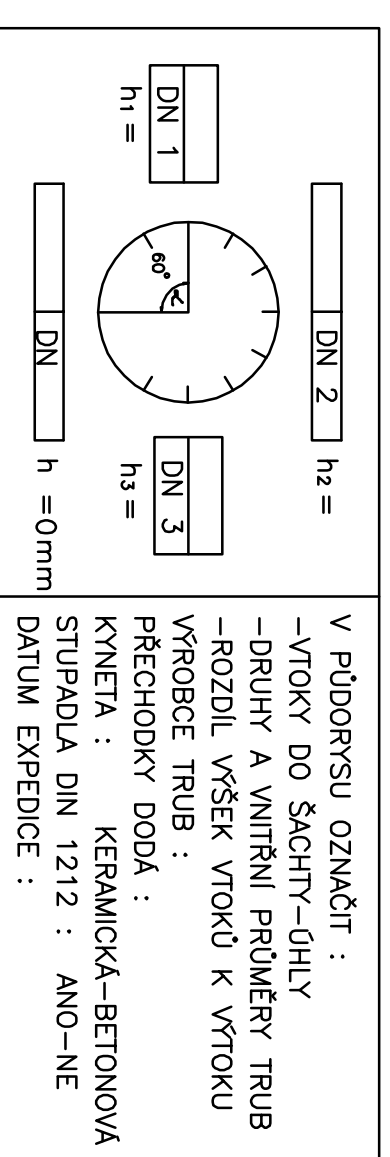
ŘEZ B-B'



LEGENDA


1. LITINOVÝ POKLOP BEGU, KD 03, DN 600, D 400, ČSN EN 124
- LITINOVÝ POKLOP BEGU, KB 01, DN 600, B 125, ČSN EN 124
2. RÁM BEGU-R-1
3. VYROVNÁVACÍ PRSTENEC TBW-Q 625/40, 60, 80, 100, 120/120
4. PŘECHODOVÁ SKRUŽ TBR-Q 600/1000x625/120 SPK
5. SKRUŽ TBS-Q 1000/250/120/SP
- SKRUŽ TBS-Q 1000/500/120/SP
- SKRUŽ TBS-Q 1000/1000/120/SP
6. ŠACHTOVÉ DNO TBZ-Q 1000/700-250, BETON. KYNETA
7. PŘECHODKA PRO KANALIZAČNÍ POTRUBÍ
8. GUMOVÝ TĚSNICÍ KROUŽEK
9. HUTNĚNÁ PÍSKOVÁ VRSTVA TL. 50 mm
10. KANALIZAČNÍ POTRUBÍ PP DN 250 mm

OZNAČENÍ PRO ZAKÁZKOVÝ LIST



POZNÁMKA :

VNITŘNÍ STĚNY ŠACHTICE JE NUTNO VYSPPRAVIT A SPÁRY ZATŘÍT CEMENTOVOU MALTOU C100 ČSN 72 2430 A PROVĚST NÁTĚR 2 x ESTEDIEN (RETENOL 1 NEBO INERTOL)

VYPRACOVAL	KRESLIL	ZODP. PROJEKTANT	 Ivo Hradil-VODOPROJEKT HAVLIČKOVA 1/234 VALAŠSKÉ MEZÍŘÍČI TEL./FAX. 571 612880
VOJTECH FAIT	VOJTECH FAIT	ING. IVO HRADIL	
STAVEBNÍK	MÍSTO	Poličná	
AKCE	Obec Poličná		
PRODLOUŽENÍ SPLAŠKOVÉ KANALIZACE			
POLIČNÁ-KOTLINA			
NÁZEV	D3. REVIZNÍ ŠACHTICE – typ 1		MĚŘÍTKO
			Č. VÝKRESU
			2/8