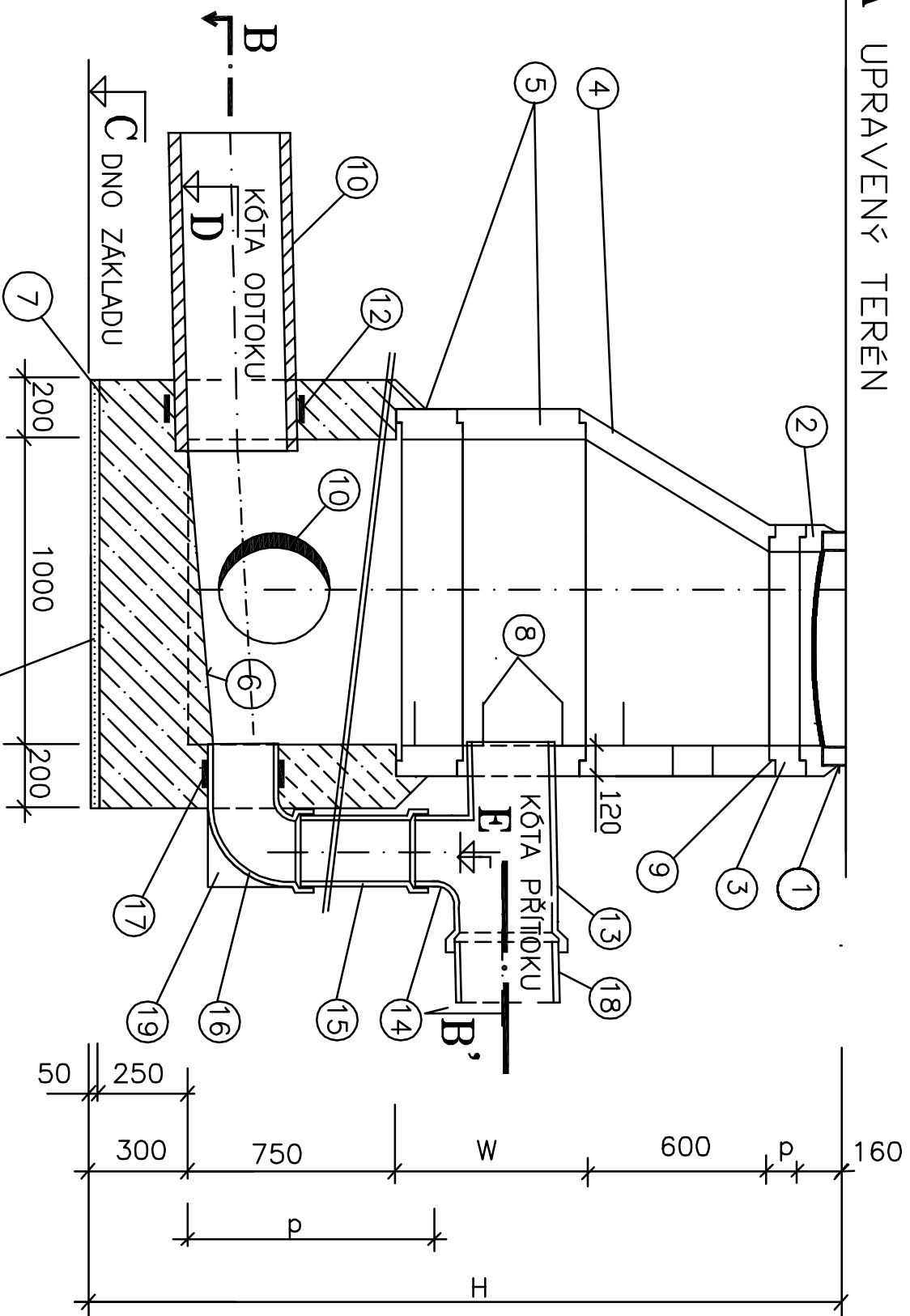
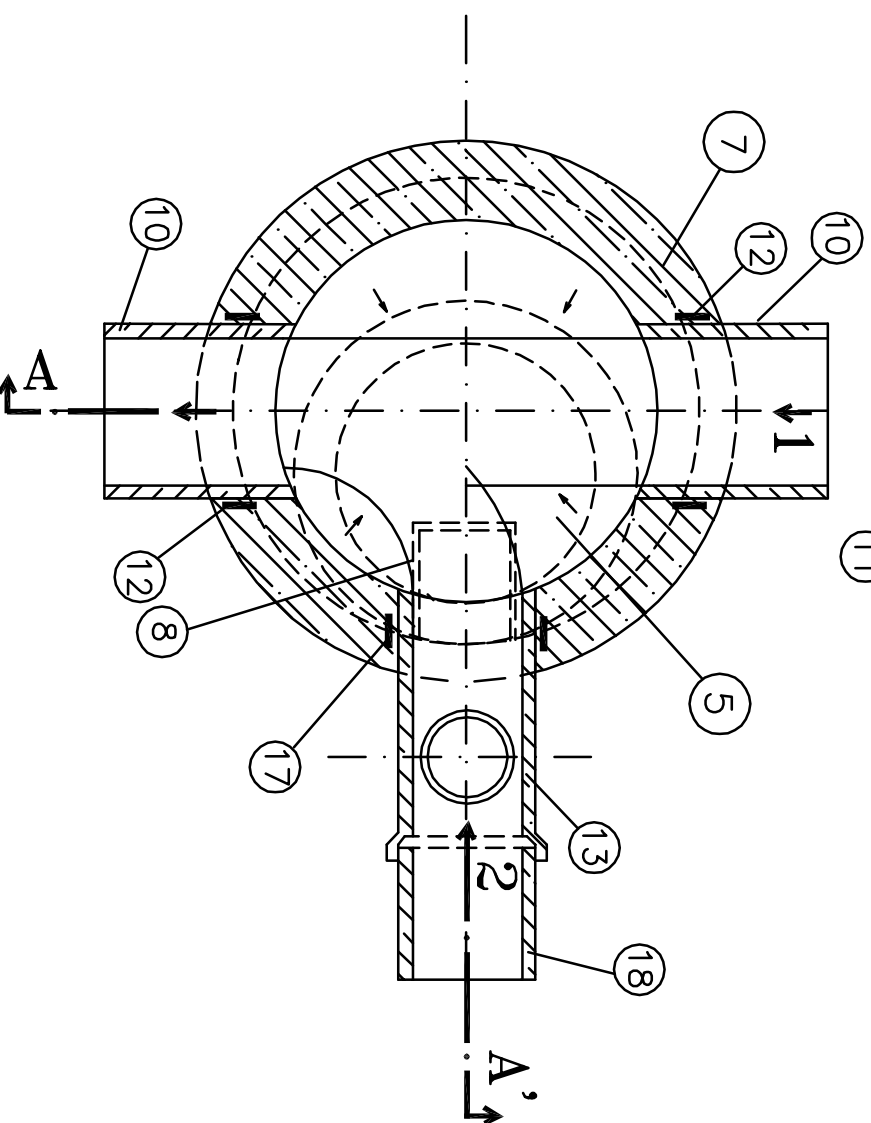


ŘEZ A-A'

↖ A UPRAVENÝ TERÉN



ŘEZ B-B'




LEGENDA

1. LITINOVÝ POKLOP BEGU, KD 03, DN 600, D 400, ČSN EN 124
2. RÁM POKLOPU BEGU-R-1
3. VYROVNÁVACÍ PRSTENEC TBW-Q 625/40, 60, 80, 100, 120/120
4. PŘECHODOVÁ SKRUŽ TBR-Q 600/1000x625/120 SPK
5. SKRUŽ TBS-Q 1000/250/120/SP
SKRUŽ TBS-Q 1000/500/120/SP
SKRUŽ TBS-Q 1000/1000/120/SP
6. DNO ŠACHTICE 30 mm CEM. POTĚRU (PÁLENÝ)
Z MALTY PŘES 300 KG/M³
7. MONOLITICKÁ ČÁST B HV₄ T₁₀₀, ČSN 73 1209, B 20
8. VIDLICOVÉ STUPADLO
9. GUMOVÝ TĚSNÍČÍ KROUŽEK EMT DN 1000
10. KANALIZAČNÍ POTRUBÍ BET DN 400 mm – STÁVAJÍCÍ
11. HUTNĚNÁ PÍSKOVÁ VRSTVA TL. 50 mm
12. ŠACHTOVÁ PŘECHODKA BET 400 mm
13. KANALIZAČNÍ ODOBOČKA DN 250/200 mm – 45°
14. KANALIZAČNÍ KOLENO DN 200 mm – 45°
15. KANALIZAČNÍ POTRUBÍ PP DN 200 mm
16. KANALIZAČNÍ KOLENO DN 200 mm – 87,5°
17. ŠACHTOVÁ PŘECHODKA PVC 250 mm
18. KANALIZAČNÍ POTRUBÍ PP DN 250 mm
19. BETONOVÁ OPĚRKA

POZNÁMKA

VNITŘNÍ STĚNY ŠACHTICE JE NUTNO VYSPRAVIT A ZATŘÍT
CEMENTOVOU MALTOU C100 ČSN 72 2430 A PROVĚST
NÁTĚR 2x ESTEDIEN (RETENOL 1 NEBO INERTOL)

| | | | |
|--------------|---|------------------|--|
| VYPRACOVAL | KRESLIL | ZODP. PROJEKTANT |  <p>Ivo Hradil - VODOPROJEKT HAVLIČKOVA 1/234 VALAŠSKÉ MEZÍŘÍČI TEL. FAX. 571 612890</p> |
| VOJTĚCH FAIT | VOJTĚCH FAIT | ING. IVO HRADIL | |
| STAVEBNÍK | MÍSTO | Poličná | |
| AKCE | PRODLOUŽENÍ SPLAŠKOVÉ KANALIZACE POLIČNA-KOTLINA | | |
| NAZEV | D5. REVIZNÍ ŠACHTICE – typ 3 | | MĚŘÍTKO ---- |
| | | | Č. VÝKRESU 2/10 |
| | FORMÁT | 2 A4 | |
| | DATUM | 01. 2018 | |
| | ÚČEL | DSP | |
| | ARCH. ČÍSLO | 2016.18-2 | |