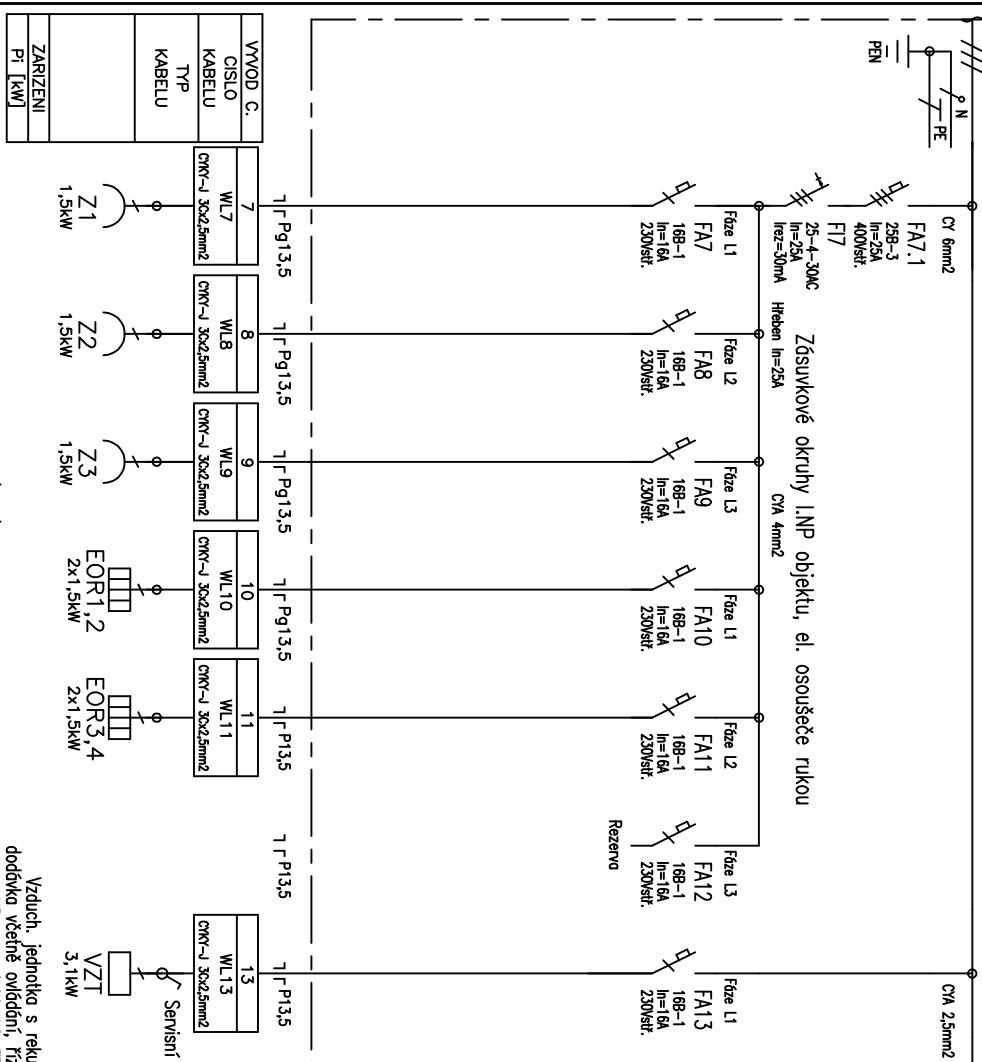


Rozvaděč RS - přehledové schéma, II. část

Přístavba šaten a zázemí pro venkovní hráště ZŠ Poličná, st. p. 103/68, k.ú. Poličná
 Obec Poličná, Poličná č.p. 144, 757 01, Poličná, zastoupená starostou Vladimírem Místeckým

Předchozí na výkrese PS I. část
 3+N+PE st. 50Hz 400/230V / TN-C-S



Zásuvky 230V/16A/30mA I_{NP}, m.č. 0,01, 0,04

Zásuvky 230V/16A/30mA I_{NP}, m.č. 0,07, 0,09, 0,11

Zásuvky 230V/16A/30mA I_{NP}, m.č. 0,06, 0,11

Zásuvky 230V/16A/30mA I_{NP}, m.č. 0,09, 0,11

Vzduch. jednotka s rekuperací
 dodávka včetně ovládní, řízení chodu
 I_{NP}, m.č. 0,06 WC-ZTP

TPP PROVEDENÍ: Plastový modulový nástěnný rozvaděč pod omítkou, 3x16modulů
ROZMĚRY: In=40A, IP40/20, třída ochrany I, dvířka průhledné šíře 350mm, výška 550mm, hloubka 115mm
DELENÍ: Bez dělení, jednodveřový, 36modulů
NATĚR: BILÁ RAL 1036
OBSLUHA: PRAC. POUČENÝMI
PRŮVOD (Y): SHORA, na omítce
YVNODY: NAHORU, na omítce

Tato dokumentace byla zpracována na základě podkladů poskytnutých správci sítě, investorem a projektantem část stavební.
 Tento výkres svou podrobností a přesností odpovídá potřebám profese elektř.
 Pro přesné odměňování je určeno katastrální mapo dočteného území a dokumentace část stavební.

UŠT C.:	1. 1x44	ROZVADĚČ RS — přehledové schéma, II. část	ARCHIVNÍ ČÍSLO:	
MĚŘÍTKO	-----	OBUČ.P.Ú: Sčty a záz.	AKCE:	PRŮJ. šaten a zázemí pro venk. hráště ZŠ Poličná
Ing. Pavel Poruba	Ing. Poruba	PROVEDL.: Ing. Poruba	INVESTOR:	Obec Poličná, Poličná 144, 757 01, Poličná
Č.46574450		DATUM:	07/2018	VÝKRES ČÍSLO: E-04