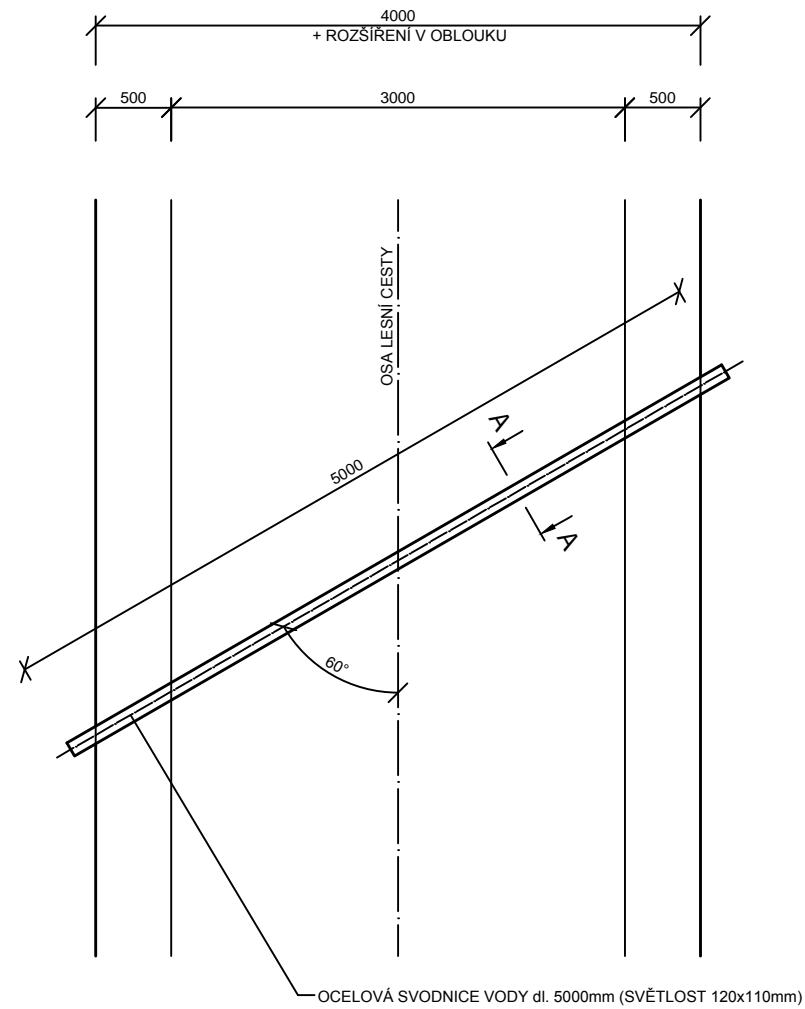
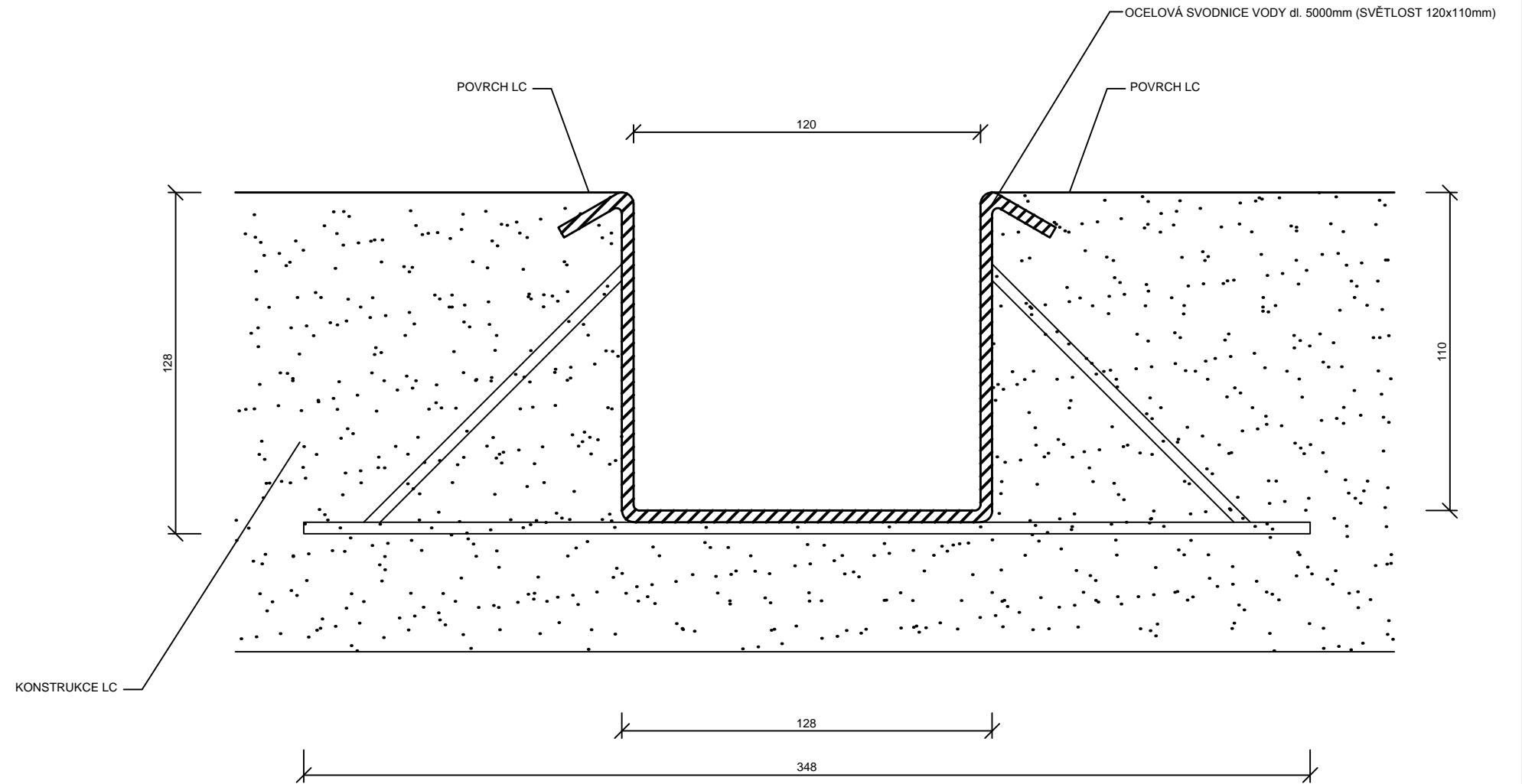


PŮDORYS



ŘEZ A - A
M 1:2



POZNÁMKA:

PRO LEPŠÍ ODVOD POVRCHOVÉ VODY BUDOU NA KOMUNIKACI UMÍSTĚNY OCELOVÉ SVODNICE dl. 5m.
PŘESNÉ ROZMÍSTĚNÍ BUDE STANOVENO PŘI REALIZACI. SVODNICE BUDOU PŘEDNOSTNĚ UMÍSTĚNY V
ÚSECÍCH S PODÉLNÝM SKLONEM VĚTŠÍM NEŽ 6%.
PŘESNÁ PODOBA SVODNICE SE MŮŽE LIŠIT V ZÁVISLOSTI NA VÝROBCI.

Zodpovědný projektant:		Mgr. Ondřej Martiník	
Vypracoval:	Mgr. Ondřej Martiník	Bynina 121, 757 01 Valašské Meziříčí	
Kontroloval:	Mgr. Ondřej Martiník	IČ: 04040449	
Místo stavby:	k.ú. Poličná	Tel.: 736 422 331	
Investor:	Obec Poličná Poličná 144, 757 01 Valašské Meziříčí	Formát:	A3
Stavba:	Rekonstrukce LC U Paléska	Datum:	IV/2021
Obsah:	Ocelová svodnice vody	Měřítko:	1:50
		Objekt:	-
		Číslo přílohy:	10
		Stupeň PD:	PDPS