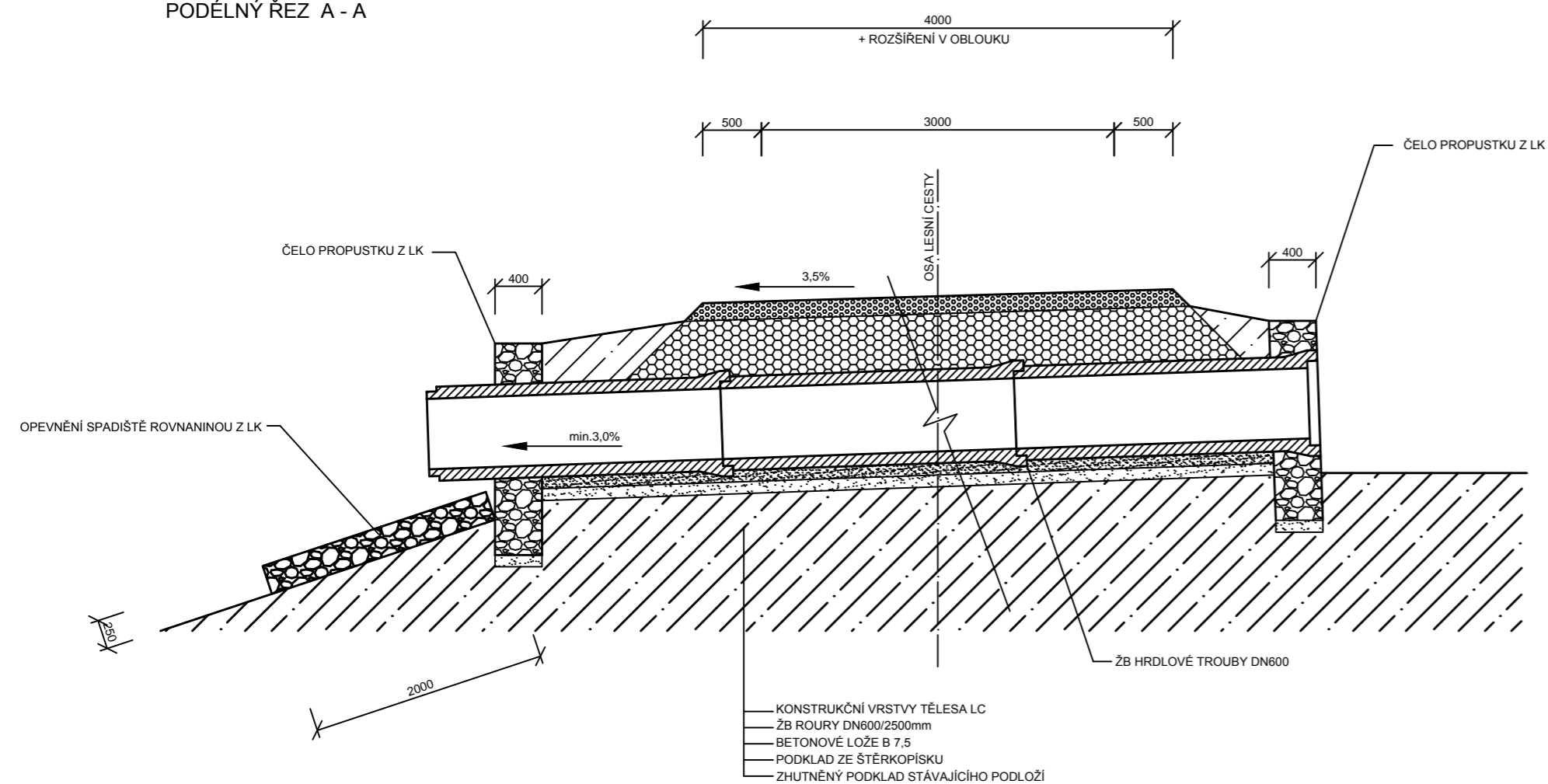
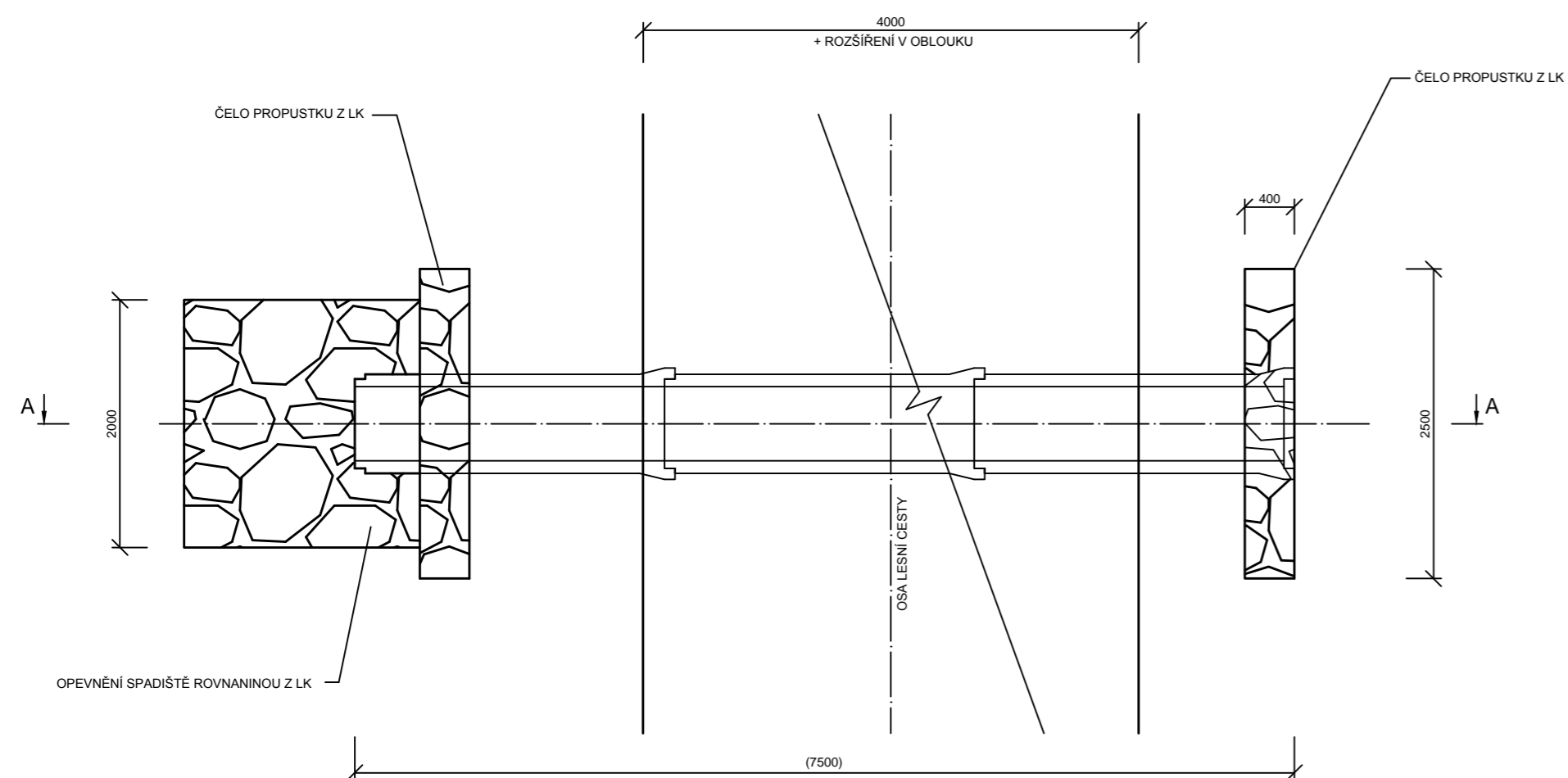


PODÉLNÝ ŘEZ A - A

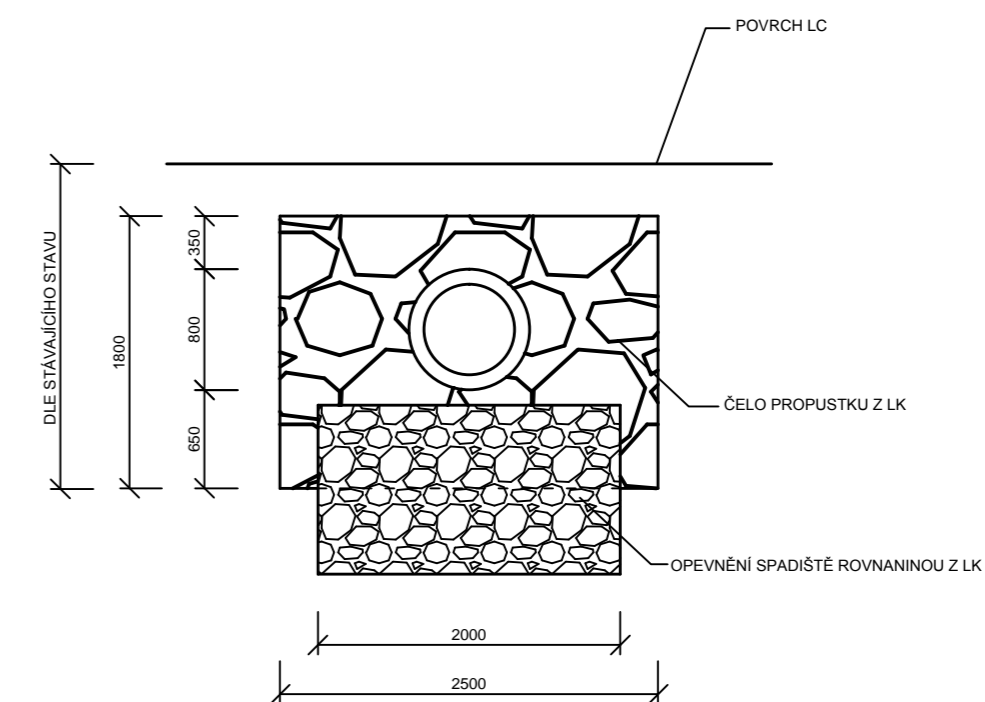


PŮDORYS

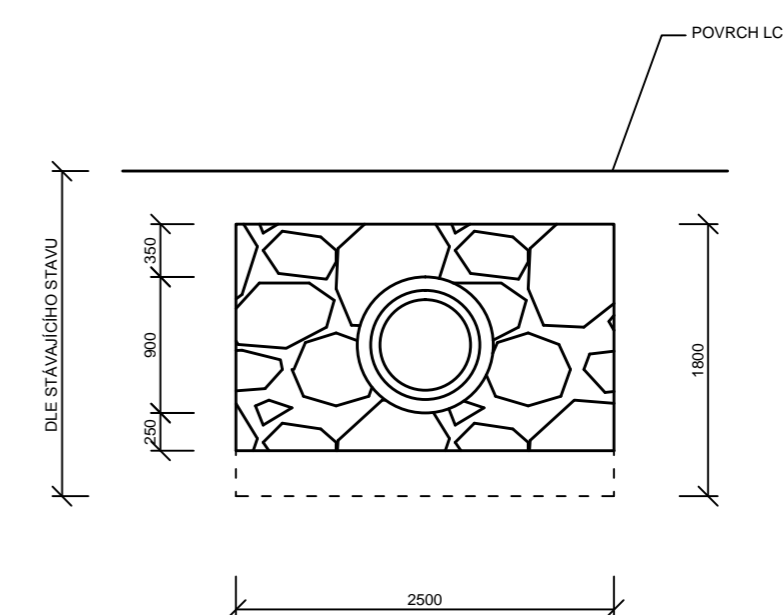


POZNÁMKA: TVAR JEDNOTLIVÝCH ČEL PROPUSTKU MŮŽE BÝT PŘIZPŮSOBEN KONKRÉTNÍM TERÉNNÍM PODMÍNKÁM
PŘESNÁ PODOBA OPEVNĚNÍ SPADIŠTĚ PROPUSTKŮ BUDE OVLIVNĚNA KONKRÉTNÍM TERÉNEM

POHLED NA VÝTOKOVOU STRANU PROPUSTKU



POHLED NA VTOKOVOU STRANU PROPUSTKU



Zodpovědný projektant:	Mgr. Ondřej Martiník	Mgr. Ondřej Martiník	
Vypracoval:	Mgr. Ondřej Martiník	Bynina 121, 757 01 Valašské Meziříčí	
Kontroloval:	Mgr. Ondřej Martiník	IČ: 04040449	
Místo stavby:	k.ú. Poličná	Tel.: 736 422 331	
Investor:	Obec Poličná Poličná 144, 757 01 Valašské Meziříčí	Formát:	A2
Stavba:	Rekonstrukce LC U Paléska	Datum:	IV/2021
		Měřítko:	1:50
Obsah:	Vzorový trubní propustek DN600 bez jímky z LK	Objekt:	-
		Číslo přílohy:	12
		Stupeň PD:	PDPS