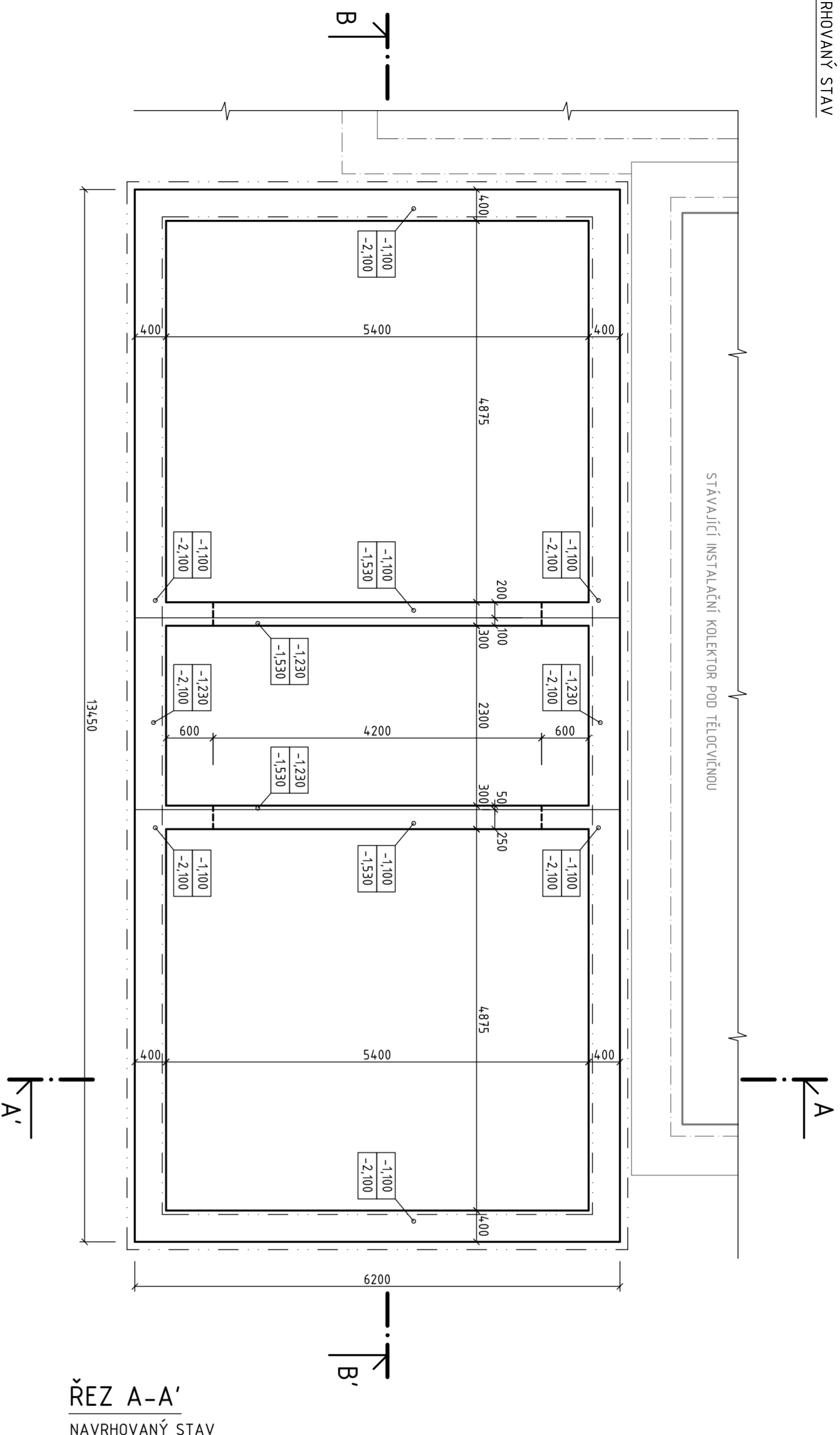
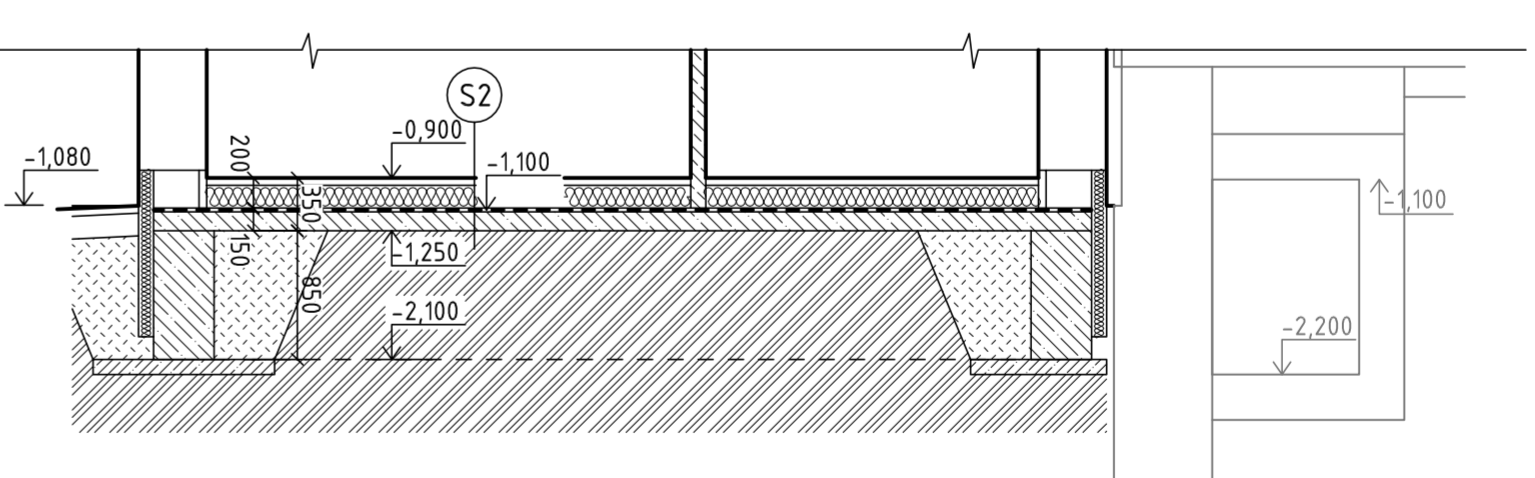


ZÁKLADY

NAVROVANÝ STAV

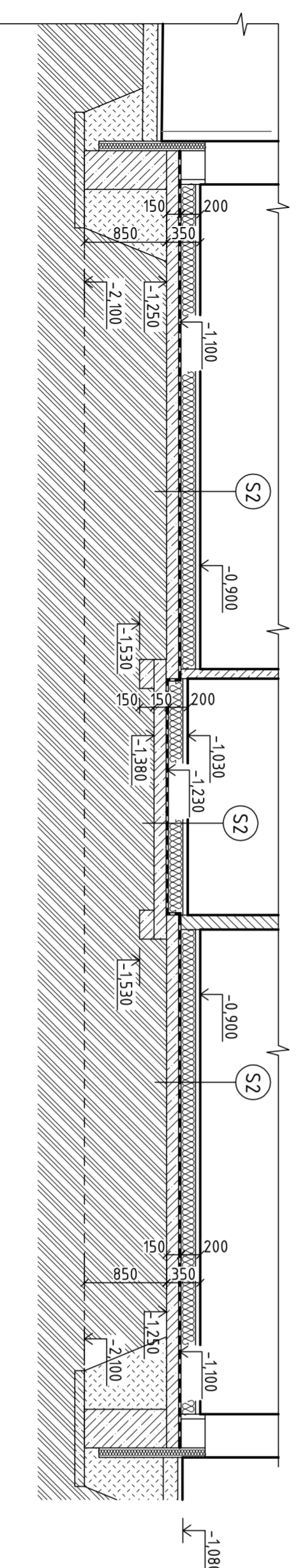


ŘEZ A-A'
NAVROVANÝ STAV



ŘEZ B-B'

NAVROVANÝ STAV



POZNÁMKA

- RÝHY PRO ZÁKLADOVÉ PASY BUDOU HLUBENY DO ÚROVNÍ DLE VÝŠKOVÝCH KÓT
- ZÁKLADOVÉ PASY BUDOU VYZTUŽENY VÝZTUŽÍ 6Ø12, TŘÍNKY Ø8 PO 300 m
- PŘED BETONÁŽÍ JE NUTNO OSADIT PROSTUPY A VEDENÍ ZTI DLE VÝKRESU
- PŘED ZIMNÍM OBDOBÍM JE NUTNO ÚPRAVU TERÉNU DOSÁHNOUT NEZAPRZDNÉ HLUBKY

TECHNICKÁ ZPRÁVA JE NEODLÍLNOU SOUČÁSTÍ TĚTO DOKUMENTACE

+0,000 = 290,10 m n.n.m. Bpv

ZODPOVĚDNÝ PROJEKTANT	VYPRACOVAL	KONTROLOVAL	PARĚ Č.
Ing. JIŘÍ SVOBODA	Ing. PETR ŠEBESTA	Ing. JIŘÍ SVOBODA	Ing. PETR ŠEBESTA
STAVEBNÍK: OBEC POLČICHA POLČICHA 144 757 01 POLČICHA			OZNICE 56 756 24, BYSTRČIČKA +420 721 980 337 sebe.petr@seznam.cz
OBJEKT:	SO-02 ŠATNY	STUPĚŇ A DRUH PROJEKTOVÉ DOKUMENTACE:	PD PRO VYDÁNÍ ÚZEMNÍHO SOUHLASU A STAVEBNÍHO POVOLENÍ
ČÁST DOKUMENTACE:	D - DOKUMENTACE OBJEKTŮ	DATA:	01/2018
OBSAH:	ZÁKLADY NAVROVANÝ STAV	FORMÁT:	3x44
		MĚŘÍTKO	VÝKRES Č.: D-1.1b-6
		1:50	